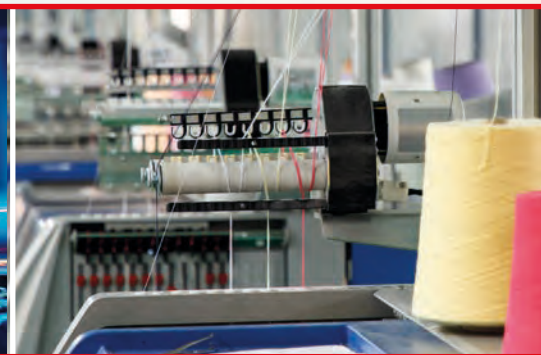




# CERAMANY

Ceramics and More



**Normteile  
aus Keramik**







## Inhaltsverzeichnis

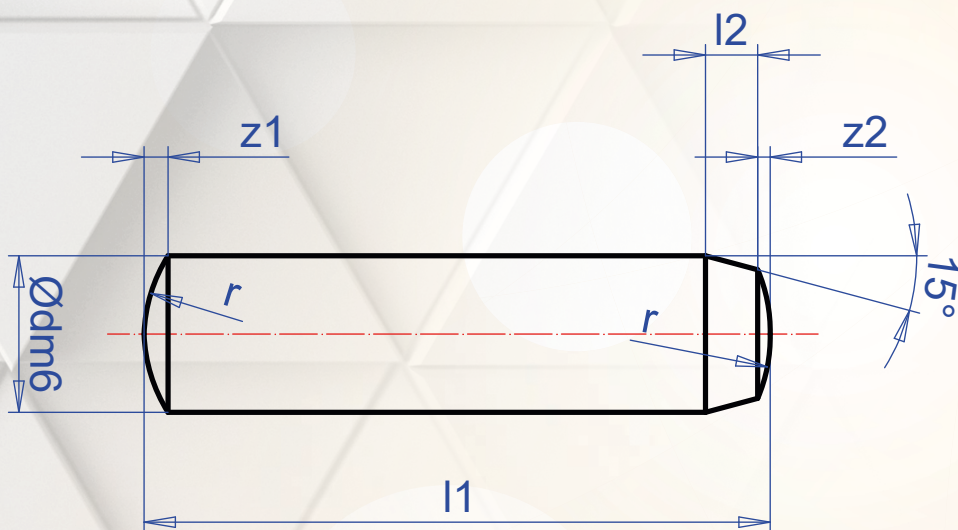
Zylinderstifte _____	04
Ziehbare Zylinderstifte _____	10
Gewindeschrauben _____	14
Muttern _____	16
Unterlegscheiben _____	18
Kugeln _____	20
Stangen _____	22
Platten _____	24
Mengenstaffeln, individuelle Fertigung _____	26





## Zylinderstifte DIN 6325 (ISO 8734)

**Material:**  
ZrO<sub>2</sub> (ZrO<sub>2</sub> + Y-PSZ<sub>2</sub> Zirconiumoxid)



# Verfügbare Standard-Maße in mm

Ø / l1	0,8	1	1,5	2	2,5	3	4	5	6	8	10	12
4												
5												
6												
8												
10												
12												
14												
16												
18												
20												
24												
28												
32												
36												
40												
45												
50												
55												
60												
70												
80												
90												
100												

d	0,8	1	1,5	2	2,5	3	4	5	6	8	10	12
l2	0,4	0,4	0,5	0,6	0,7	0,8	1	1,2	1,5	1,8	2	2,5
r	0,8	1	1,6	2	2,5	3	4	5	6	8	10	12
z1	0,12	0,15	0,23	0,3	0,4	0,45	0,6	0,75	0,9	1,2	1,5	1,8
z2	0,06	0,08	0,12	0,18	0,25	0,3	0,4	0,5	0,6	0,8	1	1,3



**Ø 0,8 mm**

l1 mm	Artikel-Nr.	VPE	Stückpreis
4	12 72 53	100	3,40 €
5	12 72 54	100	3,40 €
6	12 72 55	100	3,40 €
8	12 72 56	100	3,40 €

**Ø 1,0 mm**

l1 mm	Artikel-Nr.	VPE	Stückpreis
4	12 72 57	100	3,40 €
5	12 72 58	100	3,40 €
6	12 72 59	100	3,40 €
8	12 72 60	100	3,40 €
10	12 72 61	100	3,40 €

**Ø 1,5 mm**

l1 mm	Artikel-Nr.	VPE	Stückpreis
4	12 72 62	100	3,40 €
5	12 17 86	100	3,40 €
6	12 21 52	100	3,40 €
8	12 21 53	100	3,40 €
10	12 72 65	100	3,40 €
12	12 72 66	100	4,50 €
14	12 72 67	100	4,50 €
16	12 72 68	100	4,50 €

**Ø 2,0 mm**

l1 mm	Artikel-Nr.	VPE	Stückpreis
6	12 17 87	100	3,40 €
8	12 23 54	100	3,40 €
10	12 17 88	100	3,40 €
12	12 17 89	100	3,40 €
14	12 17 90	100	3,40 €
16	12 72 71	100	4,50 €
18	12 72 72	100	4,50 €
20	12 72 73	100	4,50 €

**Ø 2,5 mm**

l1 mm	Artikel-Nr.	VPE	Stückpreis
6	12 72 74	100	3,40 €
8	12 72 75	100	3,40 €
10	12 72 76	100	3,40 €
12	12 72 77	100	3,40 €
14	12 72 78	100	3,40 €
16	12 72 79	100	4,50 €
18	12 72 80	100	4,50 €
20	12 72 81	100	4,50 €
24	12 72 82	100	4,50 €

**Ø 3,0 mm**

l1 mm	Artikel-Nr.	VPE	Stückpreis
8	12 72 83	100	3,40 €
10	12 17 92	100	3,40 €
12	12 17 93	100	3,40 €
14	12 17 94	100	3,40 €
16	12 72 84	100	4,50 €
18	12 19 82	100	4,50 €
20	12 17 95	100	4,50 €
24	12 72 86	100	4,50 €
28	12 16 07	100	5,60 €
32	12 25 83	100	5,60 €

**Ø 4,0 mm**

l1 mm	Artikel-Nr.	VPE	Stückpreis
10	12 17 96	100	3,40 €
12	12 17 97	100	3,40 €
14	12 72 87	100	3,40 €
16	12 17 98	100	4,50 €
18	12 17 99	100	4,50 €
20	12 18 00	100	4,50 €
24	12 66 43	100	5,60 €
28	12 18 01	100	5,60 €
32	12 18 02	100	5,60 €
36	12 72 90	100	5,60 €
40	12 72 91	100	5,60 €

**Ø 5,0 mm**

l1 mm	Artikel-Nr.	VPE	Stückpreis
12	12 36 09	50	5,60 €
14	12 72 93	50	5,60 €
16	12 18 03	50	5,60 €
18	12 18 04	50	5,60 €
20	12 18 05	50	5,60 €
24	12 18 06	50	5,60 €
28	12 18 07	50	6,80 €
32	12 18 08	50	6,80 €
36	12 18 09	50	6,80 €
40	12 27 76	50	7,90 €
45	12 72 98	50	7,90 €
50	12 72 99	50	7,90 €

**Ø 6,0 mm**

l1 mm	Artikel-Nr.	VPE	Stückpreis
14	12 18 10	50	6,80 €
16	12 73 00	50	6,80 €
18	12 18 11	50	6,80 €
20	12 18 12	50	6,80 €
24	12 18 13	50	6,80 €
28	12 18 14	50	6,80 €
32	12 18 15	50	6,80 €
36	12 18 16	50	6,80 €
40	12 18 17	50	7,90 €
45	12 73 02	50	7,90 €
50	12 18 18	50	7,90 €
55	12 73 03	50	7,90 €
60	12 18 19	50	7,90 €

**Ø 8,0 mm**

l1 mm	Artikel-Nr.	VPE	Stückpreis
18	12 18 20	50	7,90 €
20	12 18 21	50	7,90 €
24	12 18 22	50	7,90 €
28	12 73 05	50	7,90 €
32	12 16 08	50	9,00 €
36	12 73 06	50	9,00 €
40	12 18 23	50	9,00 €
45	12 73 07	50	9,00 €
50	12 18 24	50	9,00 €
55	12 73 08	30	11,30 €
60	12 18 25	30	11,30 €
70	12 22 21	30	13,50 €
80	12 73 11	30	13,50 €



Ø 10,0 mm

l1 mm	Artikel-Nr.	VPE	Stückpreis
24	12 18 26	50	9,00 €
28	12 73 12	50	9,00 €
32	12 18 27	50	11,30 €
36	12 73 13	50	11,30 €
40	12 16 09	50	11,30 €
45	12 73 14	30	13,50 €
50	12 16 10	30	13,50 €
55	12 73 15	30	15,80 €
60	12 73 16	30	15,80 €
70	12 18 30	30	18,00 €
80	12 73 18	25	20,30 €
90	12 18 31	25	22,50 €
100	12 73 20	25	24,80 €

Ø 12,0 mm

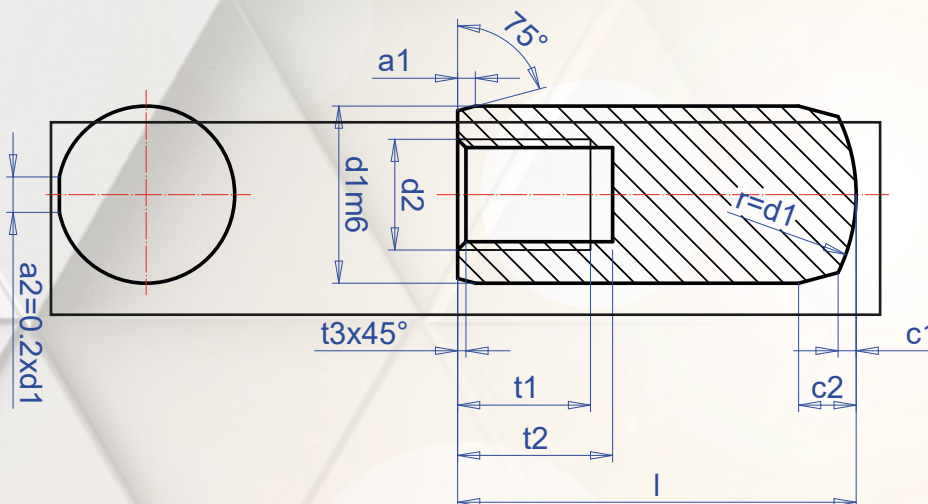
l1 mm	Artikel-Nr.	VPE	Stückpreis
28	12 18 32	25	13,50 €
32	12 73 22	25	15,80 €
36	12 73 23	25	15,80 €
40	12 25 62	25	18,00 €
45	12 73 24	25	18,00 €
50	12 73 25	25	20,30 €
55	12 73 26	25	22,50 €
60	12 18 33	25	22,50 €
70	12 73 27	25	24,80 €
80	12 73 28	25	27,00 €
90	12 73 29	25	31,50 €
100	12 73 30	25	36,00 €





## Ziehbare Zylinderstifte DIN 7979

**Material:**  
 ZR02 ( $ZrO_2 + Y-PSZ_2$  Zirconiumoxid)





$\emptyset / l$	6	8	10	12
16				
20				
24				
28				
32				
36				
40				
45				
50				
55				
60				
70				
80				
90				
100				
110				
120				

$\emptyset d1$	6mm	8mm	10mm	12mm
a1	0,8	1	1,2	1,6
c1	0,6	0,8	1	1,2
c2	2,1	2,6	3	3,8
d2	M4X0.7	M5X0.8	M6X1	M6X1
t1	6	8	10	10
t2	10	12	16	16
t3	0,5	0,5	0,6	0,6



### Ø 6 mm

l mm	Artikel-Nr.	VPE	Stückpreis
16	12 72 17	25	22,50 €
20	12 18 40	25	22,50 €
24	12 18 41	25	22,50 €
28	12 25 38	25	22,50 €
32	12 18 42	25	27,00 €
36	12 62 92	25	27,00 €
40	12 19 79	25	29,30 €
45	12 72 18	25	29,30 €
50	12 72 19	25	31,50 €
55	12 72 20	25	33,80 €
60	12 62 29	25	36,00 €

### Ø 8 mm

l mm	Artikel-Nr.	VPE	Stückpreis
20	12 72 21	25	22,50 €
24	12 18 43	25	22,50 €
28	12 72 22	25	27,00 €
32	12 18 44	25	27,00 €
36	12 72 23	25	31,50 €
40	12 18 45	25	31,50 €
45	12 72 24	25	36,00 €
50	12 19 01	25	36,00 €
55	12 72 25	25	40,50 €
60	12 72 26	25	40,50 €
70	12 35 39	25	45,00 €
80	12 72 27	25	45,00 €

### Ø 10 mm

l mm	Artikel-Nr.	VPE	Stückpreis
24	12 72 28	25	27,00 €
28	12 72 29	25	27,00 €
32	12 20 22	25	31,50 €
36	12 72 31	25	31,50 €
40	12 72 32	25	35,80 €
45	12 72 33	25	36,00 €
50	12 72 34	25	40,50 €
55	12 72 35	25	40,50 €
60	12 72 36	25	45,00 €
70	12 72 37	25	45,00 €
80	12 72 38	25	56,30 €
90	12 72 39	25	56,30 €
100	12 72 40	25	56,30 €

### Ø 12 mm

l mm	Artikel-Nr.	VPE	Stückpreis
28	12 72 41	25	36,00 €
32	12 72 42	25	36,00 €
36	12 72 43	25	40,50 €
40	12 18 48	25	40,50 €
45	12 72 44	25	45,00 €
50	12 72 45	25	45,00 €
55	12 72 46	25	56,30 €
60	12 24 16	25	56,30 €
70	12 72 47	20	67,50 €
80	12 72 48	20	67,50 €
90	12 72 49	20	81,00 €
100	12 72 50	20	81,00 €
110	12 72 51	20	90,00 €
120	12 72 52	20	90,00 €





## Gewindeschrauben nach DIN 912 und DIN 933

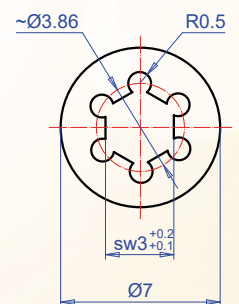
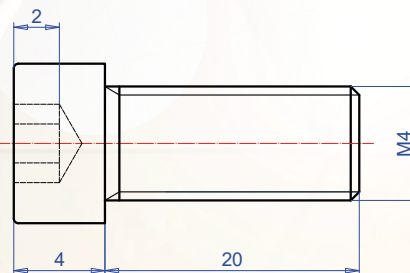
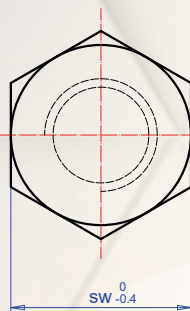
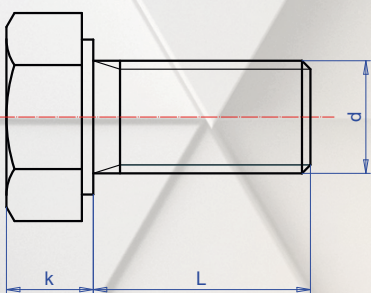
### Material:

ZR02 (ZrO<sub>2</sub> + Y-PSZ<sub>2</sub> Zirconiumoxid)

A95 (Al<sub>2</sub>O<sub>3</sub> Aluminiumoxid)

### DIN 912

### DIN 933





# Nach DIN 912

## Material ZR02

Typ	L mm	Artikel-Nr.	VPE	Stückpreis
M4	20 mm	12 70 72	10	54,00 €
M5	20 mm	12 70 73	10	54,00 €
M6	40 mm	12 70 74	10	65,30 €
M8	40 mm	12 70 75	8	87,80 €
M10	60 mm	12 70 76	4	110,30 €
M12	60 mm	12 70 77	4	132,80 €

## Material A95

Typ	L mm	Artikel-Nr.	VPE	Stückpreis
M4	20 mm	12 70 78	50 St.	6,80 €
M5	20 mm	12 70 79	50 St.	9,00 €
M6	40 mm	12 70 80	50 St.	11,30 €
M8	40 mm	12 70 81	30 St.	15,80 €
M10	60 mm	12 70 82	20 St.	22,50 €
M12	60 mm	12 70 83	20 St.	29,30 €

# Nach DIN 933

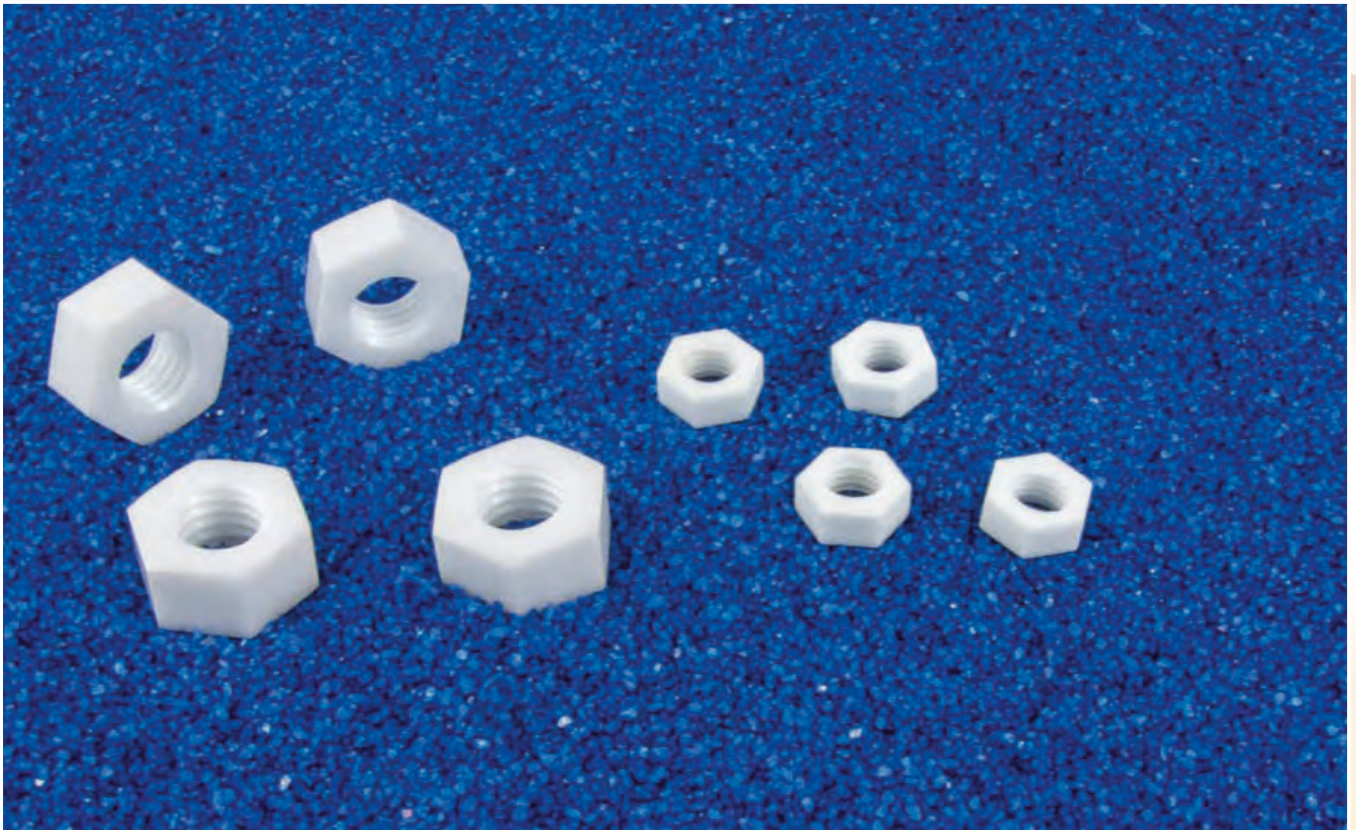
## Material ZR02

Typ	L mm	Artikel-Nr.	VPE	Stückpreis
M4	20 mm	12 70 84	10 St.	65,30 €
M5	20 mm	12 70 85	10 St.	65,30 €
M6	40 mm	12 70 86	10 St.	87,80 €
M8	40 mm	12 70 87	8 St.	110,30 €
M10	60 mm	12 70 88	4 St.	132,80 €
M12	60 mm	12 70 89	4 St.	155,30 €

## Material A95

Typ	L mm	Artikel-Nr.	VPE	Stückpreis
M4	20	12 70 90	50	6,80 €
M5	20	12 70 91	50	9,00 €
M6	40	12 70 92	50	11,30 €
M8	40	12 70 93	30	15,80 €
M10	60	12 70 94	20	22,50 €
M12	60	12 70 95	20	29,30 €



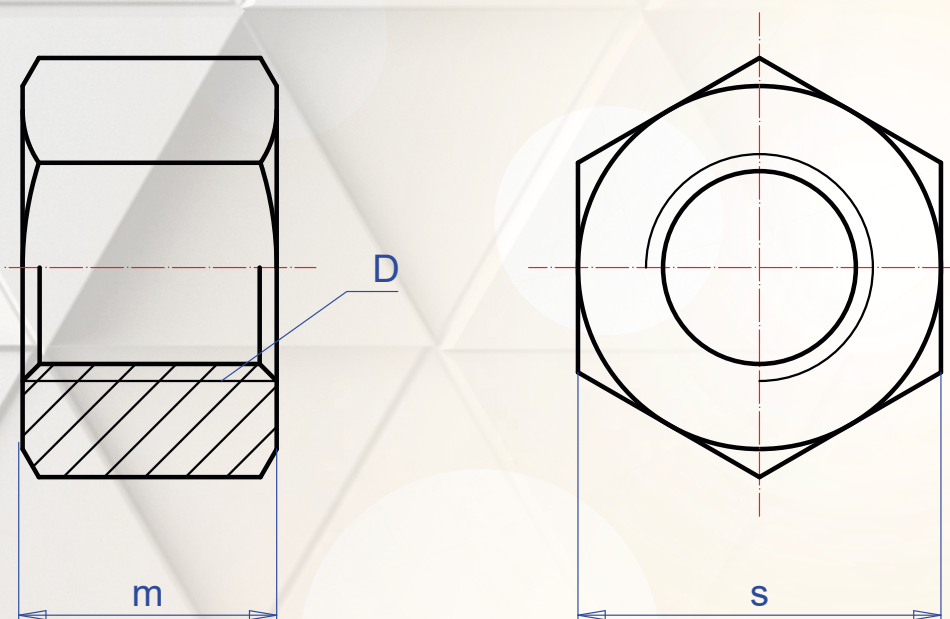


## Muttern nach DIN 912

**Material:**

ZR02 ( $ZrO_2 + Y-PSZ_2$  Zirconiumoxid)

A95 ( $Al_2O_3$  Aluminiumoxid)





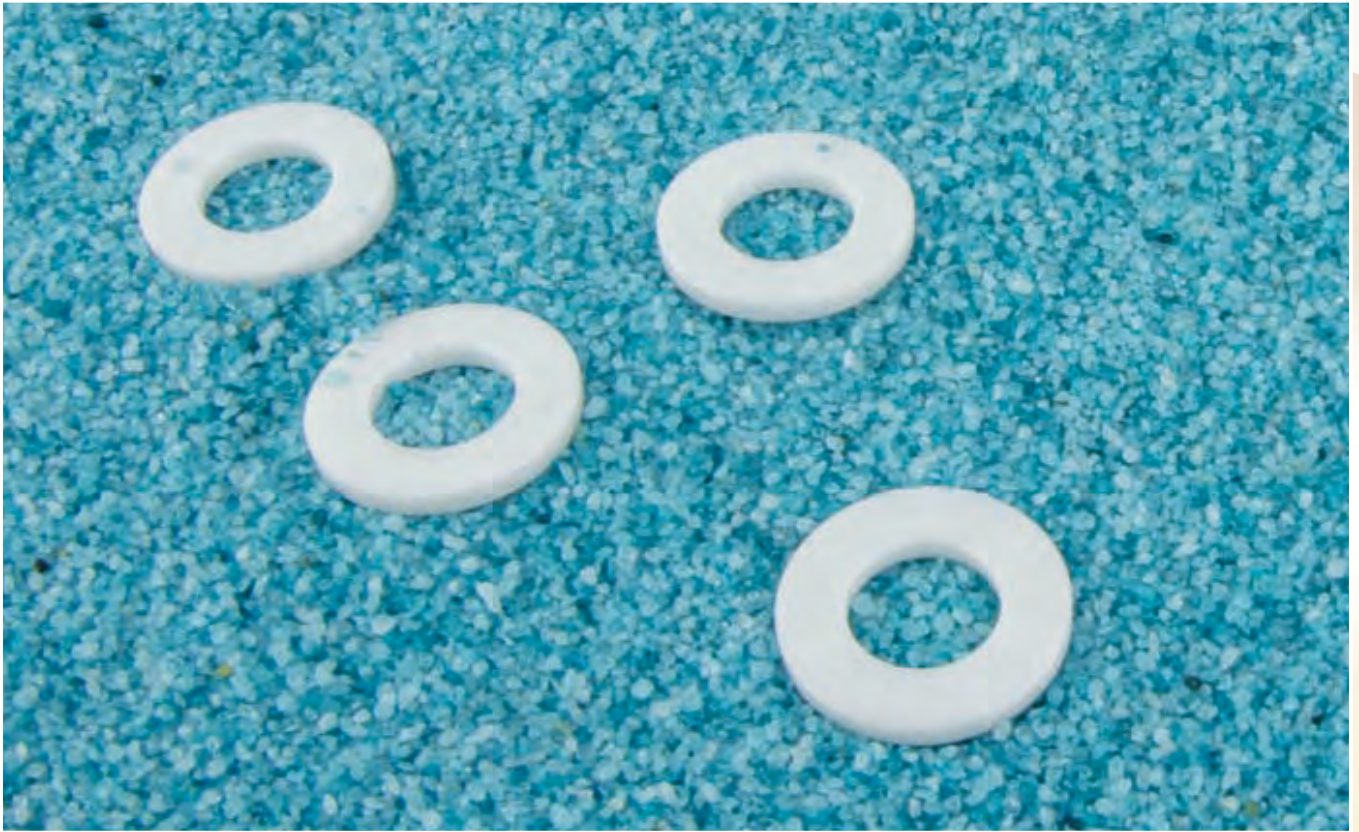
## Material ZR02

Typ	m	s	Artikel-Nr.	VPE	Stückpreis
M4	3	7	12 70 60	50	7,90 €
M5	3,8	8	12 70 61	50	9,00 €
M6	4,8	10	12 70 62	50	11,30 €
M8	6,3	13	12 70 63	50	13,50 €
M10	7,8	17	12 70 64	30	15,80 €
M12	9,8	19	12 70 65	30	18,00 €

## Material A95

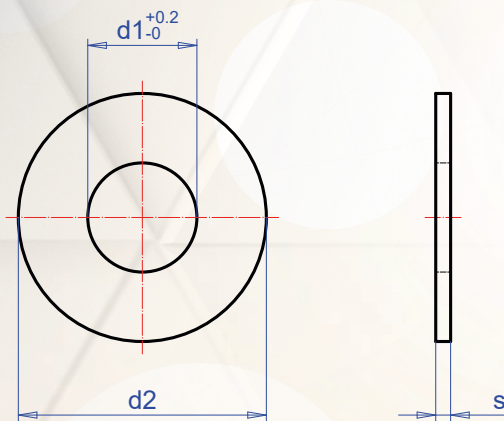
Typ	m	s	Artikel-Nr.	VPE	Stückpreis
M4	3	7	12 70 66	50	6,80 €
M5	3,8	8	12 70 67	50	7,90 €
M6	4,8	10	12 70 68	50	9,00 €
M8	6,3	13	12 70 69	50	11,30 €
M10	7,8	17	12 70 70	30	13,50 €
M12	9,8	19	12 70 71	30	15,80 €





## Unterlegscheiben nach DIN 125

**Material:**  
ZRO2 ( $ZrO_2 + Y-PSZ_2$  Zirconiumoxid)





## Material ZR02

Typ	Artikel-Nr.	VPE	Stückpreis
M2	12 70 96	300	2,30 €
M3	12 70 97	300	2,30 €
M4	12 70 98	300	2,30 €
M5	12 70 99	300	2,30 €
M6	12 71 00	300	2,30 €
M8	12 71 01	200	3,00 €
M10	12 71 02	200	3,40 €
M12	12 71 03	200	4,10 €





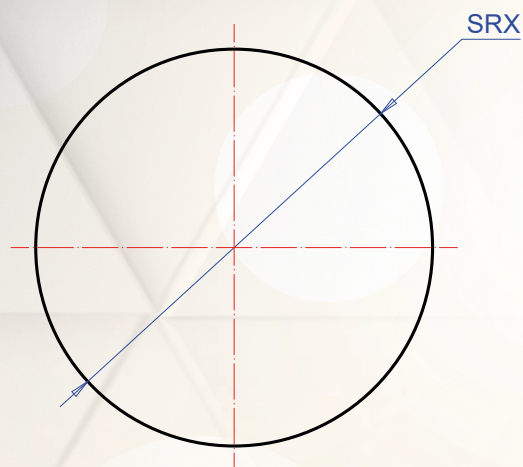
## Kugeln nach ISO 32090-2

**Material:**

ZR02 ( $ZrO_2 + Y-PSZ_2$  Zirconiumoxid)

A996 ( $Al_2O_3$  Aluminiumoxid)

SI3N4 ( $Si_3N_4$  Siliciumnitrid)





**ZR02**

Ø/mm	Artikel-Nr.	VPE	Stückpreis
1	12 70 44	500	0,70 €
3,175	12 70 45	500	0,90 €
5	12 70 46	300	2,30 €
7,938	12 70 47	200	3,40 €
10,318	12 70 48	50	9,00 €
12,303	12 70 49	50	13,50 €
15,081	12 70 50	30	22,50 €
20,638	12 70 51	10	56,30 €

**A996**

Ø/mm	Artikel-Nr.	VPE	Stückpreis
1	127052	500	0,70 €
3,175	127053	500	0,90 €
5	127054	300	2,30 €
7,938	127055	200	3,40 €
10,318	127056	50	9,00 €
12,303	127057	50	13,50 €
15,081	127058	30	22,50 €
20,638	127059	10	56,30 €

**Si3N4**

Ø/inch	Ø/mm	Artikel-Nr.	VPE	Stückpreis
1/16	1,588	12 70 12	500	0,70 €
3/32	2,381	12 70 13	500	0,90 €
1/8	3,175	12 70 14	500	1,40 €
5/32	3,969	12 70 15	500	1,40 €
3/16	4,763	12 70 16	300	1,60 €
7/32	5,556	12 70 17	300	2,10 €
15/64	5,953	12 70 18	300	2,30 €
1/4	6,35	12 70 19	200	2,50 €
17/64	6,747	12 70 20	200	3,00 €
9/32	7,144	12 70 21	200	3,40 €
5/16	7,938	12 70 22	100	4,10 €
11/32	8,731	12 70 23	100	4,30 €
3/8	9,525	12 70 24	100	5,60 €
13/32	10,318	12 70 25	100	6,80 €
7/16	11,113	12 70 26	50	9,00 €
29/64	11,509	12 70 27	50	10,10 €
15/32	11,906	12 70 28	50	12,40 €
31/64	12,303	12 70 29	50	13,50 €
1/2	12,7	12 70 30	30	15,80 €
17/32	13,494	12 70 31	30	18,00 €
9/16	14,288	12 70 32	20	20,30 €
19/32	15,081	12 70 33	20	22,50 €
5/8	15,875	12 70 34	20	29,30 €
21/32	16,668	12 70 35	10	33,80 €
11/16	17,463	12 70 36	10	42,80 €
23/32	18,256	12 70 37	10	49,50 €
3/4	19,05	12 70 38	10	54,00 €
25/32	19,844	12 70 39	10	63,00 €
13/16	20,638	12 70 40	8	74,30 €
7/8	22,225	12 70 41	8	87,80 €
15/16	23,812	12 70 42	6	99,00 €
1	25,4	12 70 43	6	110,30 €





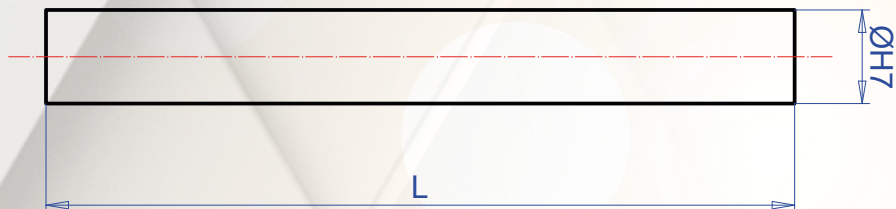
## Stangen

**Material:**

A997 ( $\text{Al}_2\text{O}_3$  Aluminiumoxid)

ZR02 ( $\text{ZrO}_2 + \text{Y-PSZ}_2$  Zirconiumoxid)

SI3N4 ( $\text{Si}_3\text{N}_4$  Siliciumnitrid)





## A997

Ø mm	L mm	Artikel-Nr.	VPE	Stückpreis
3	100	12 71 04	20	31,50 €
5	100	12 71 05	20	31,50 €
6	100	12 71 06	10	31,50 €
8	100	12 71 07	10	31,50 €
10	150	12 71 08	10	42,80 €
12	150	12 71 09	10	54,00 €
15	200	12 71 10	10	65,30 €
20	200	12 71 11	8	99,00 €
25	200	12 71 12	8	132,80 €

## ZR02

Ø mm	L mm	Artikel-Nr.	VPE	Stückpreis
3	100	12 71 13	10	42,80 €
5	100	12 71 14	10	42,80 €
6	100	12 71 15	10	42,80 €
8	100	12 71 16	10	54,00 €
10	150	12 71 17	10	76,50 €
12	150	12 71 18	5	110,30 €
15	200	12 71 19	5	177,80 €
20	200	12 71 20	3	222,80 €
25	200	12 71 21	2	290,30 €

## SI3N4

Ø mm	Länge mm	Artikel-Nr.	VPE	Stückpreis
3	100	12 71 22	4 St.	155,30 €
5	100	12 71 23	4 St.	155,30 €
6	100	12 71 24	4 St.	155,30 €
8	100	12 71 25	3 St.	222,80 €
10	150	12 71 26	2 St.	312,80 €
12	150	12 71 27	2 St.	418,50 €
15	200	12 71 28	1 St.	447,80 €
20	200	12 71 29	1 St.	560,30 €
25	200	12 71 30	1 St.	672,80 €



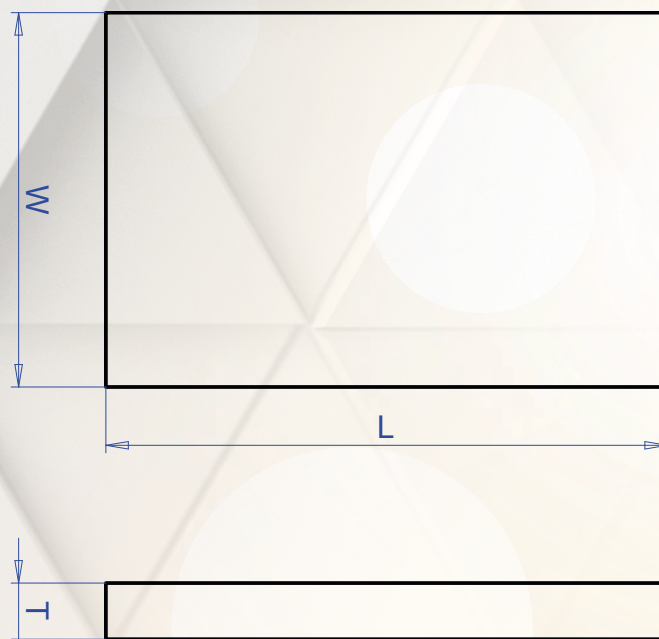
## Platten

**Material:**

A997 ( $\text{Al}_2\text{O}_3$  Aluminiumoxid)

ZRO2 ( $\text{ZrO}_2 + \text{Y-PSZ}_2$  Zirconiumoxid)

SI3N4 ( $\text{Si}_3\text{N}_4$  Siliciumnitrid)





**A997 - W 200 mm**

L mm	T mm	Artikel-Nr.	VPE	Stückpreis
150	5	12 71 31	1	447,80 €
150	10	12 71 32	1	560,30 €
150	15	12 71 33	1	627,80 €
150	20	12 70 34	1	672,80 €

**A997 - W 150 mm**

L mm	T mm	Artikel-Nr.	VPE	Stückpreis
100	5	12 71 35	3	222,80 €
100	10	12 71 36	2	335,30 €
100	15	12 71 37	1	380,30 €
100	20	12 70 38	1	425,30 €

**A997 - W 100 mm**

L mm	T mm	Artikel-Nr.	VPE	Stückpreis
75	5	12 71 39	3	200,30 €
75	10	12 71 40	3	222,80 €
75	15	12 71 41	2	267,80 €
75	20	12 70 42	2	312,80 €

**ZR02 - W 200 mm**

L mm	T mm	Artikel-Nr.	VPE	Stückpreis
150	5	12 71 43	1	513,00 €
150	10	12 71 44	1	785,30 €
150	15	12 71 45	1	1.010,30 €
150	20	12 70 46	1	1.235,30 €

**ZR02 - W 150 mm**

L mm	T mm	Artikel-Nr.	VPE	Stückpreis
100	5	12 71 47	3	335,30 €
100	10	12 71 48	2	447,80 €
100	15	12 71 49	1	627,80 €
100	20	12 70 50	1	740,30 €

**ZR02 - W 100 mm**

L mm	T mm	Artikel-Nr.	VPE	Stückpreis
75	5	12 71 51	3	222,80 €
75	10	12 71 52	3	335,30 €
75	15	12 71 53	2	447,80 €
75	20	12 70 54	2	560,30 €

**SI3N4 - W 200 mm**

L mm	T mm	Artikel-Nr.	VPE	Stückpreis
150	5	12 71 43	1	897,80 €
150	10	12 71 44	1	1.347,80 €
150	15	12 71 45	1	2.022,80 €
150	20	12 70 46	1	3.147,80 €

**SI3N4 - W 150 mm**

L mm	T mm	Artikel-Nr.	VPE	Stückpreis
100	5	12 71 47	3	560,30 €
100	10	12 71 48	2	852,80 €
100	15	12 71 49	1	1.122,80 €
100	20	12 70 50	1	1.572,80 €

**SI3N4 - W 100 mm**

L mm	T mm	Artikel-Nr.	VPE	Stückpreis
75	5	12 71 51	3	335,30 €
75	10	12 71 52	3	402,80 €
75	15	12 71 53	2	447,80 €
75	20	12 70 54	2	560,30 €



## Profitieren Sie von unseren attraktiven Mengenstaffeln!

Selbstverständlich bieten wir Ihnen für größere Bestellmengen attraktive Mengenstaffeln an: Reduzieren Sie Ihre Bestellfrequenz und profitieren Sie von einer optimierten Lagerhaltung. Kalkulieren Sie Ihre Beschaffungskosten präzise und nutzen Sie unsere festen Staffelpreise.

**Fordern Sie jetzt Ihr individuelles Angebot an:**

**[info@ceramany.com](mailto:info@ceramany.com) | +49 2373 9819700**

## Individuelle Fertigung

Wir fertigen für Sie auch Sondertypen, Sondermaße, andere Toleranzfelder und alternative Geometrien.



**CERAMANY**  
Ceramics and More



Standort Deutschland  
**Ceramany GmbH**  
Adlerstraße 4-8 | 58708 Menden

Standort China  
**Yixing CERAMANY**  
East Tongshu Road | Dingshu Town | Yixing City | 214221 Jiangsu, P.R.China

+49 2373 9819700 | info@ceramany.com

**www.ceramany.com**